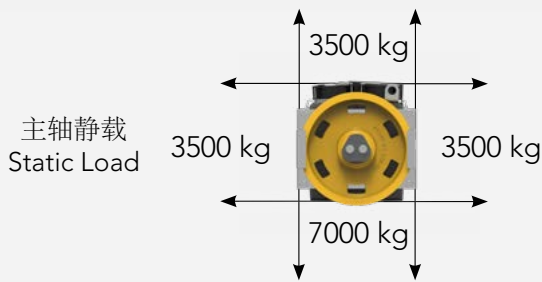


MADE IN ITALY



自重  
Weight

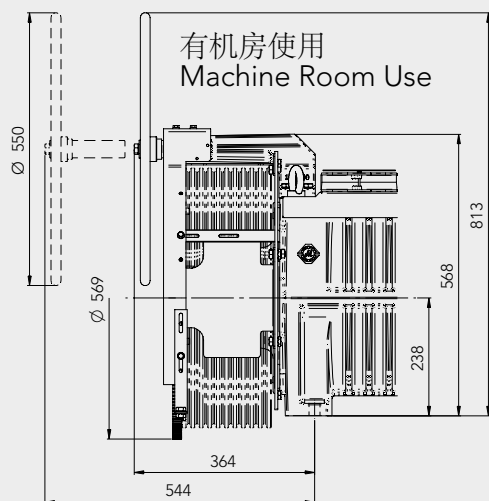
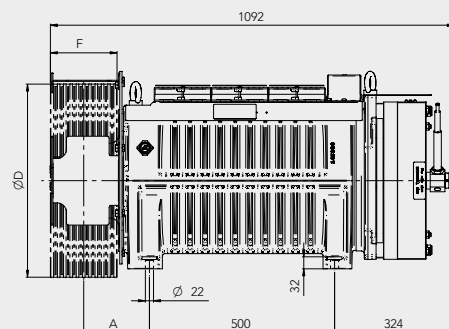
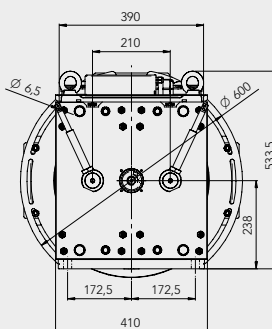
750 kg

额定扭矩 Nominal Torque	极数 Poles	编码器 Encoder
Nm		
<b>2200</b> <b>S5 - 40% ED</b> <b>180 s/h</b>	16	ERN1387 ECN1313 EI53C9.25 TS5213N2531
<b>制动器</b> <b>Brake</b>		
RTW2000 [2x2200Nm] 2X178W - 207V <sub>DC</sub>		

曳引轮直径 ØD		绳槽 Ropes			尺寸 Dimensions
宽度 F	绳径 Ø	绳槽数 n°	槽距 Pitch	A	
mm	mm	max	mm	mm	
180	10	10	17	177,5	
	11				
	12	8	20		
	13				

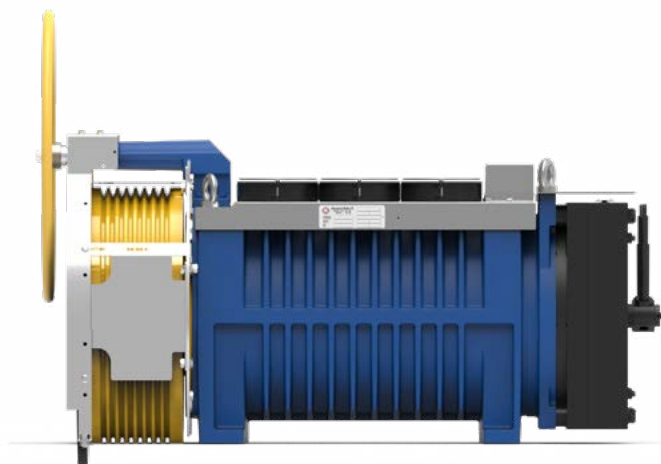
- 1 - 数据如有更改，恕不另行通知  
1 - Data are subject to change without prior notice.
- 2 - 我们能够提供带电源线和不带电源线两种配置的机器  
2 - We are able to offer machines with both power cable and no power cable configurations.

曳引比 ROPING	曳引轮 PULLEY	额定载重 Load								
		kg								
		1300	1375	1500	2500	2750	3000	5000	5500	6000
1:1	440									
	480									
	520									
2:1	400									
	440									
	480									
	520									
4:1	440									
	480									
	520									



仅在以下曳引轮直径下可选配紧急盘车装置:  
Emergency flywheel only with pulley:

400 - 480 - 520 mm



从无机房到有机房，盘车装置可以根据需要提供  
The MRL to MR switch kit is on demand.

1:1	额定载重 Load	额定速度 Speed	∅	额定扭矩 Torque	额定功率 Power	额定转速 RPM	额定频率 Freq.	额定电流 Current 210V	额定电流 Current 380V
	kg	m/s	mm	Nm	kW	RPM	Hz	A	A
1300	0,63	0,63	480	1967	5,2	25,1	3,3	72,8	36,0
			520	2131	5,2	23,1	3,1	78,8	39,0
	1	1	480	1884	7,8	39,8	5,3	72,8	36,0
			520	2040	7,8	36,7	4,9	78,8	39,0
	1,5	1,5	480	1884	11,8	59,7	8,0	72,8	36,0
			520	2040	11,8	55,1	7,3	78,8	39,0
	1,75	1,75	480	1884	13,7	69,6	9,3	95,0	49,7
			520	2040	13,7	64,3	8,6	103,0	53,8
	2	2	480	1884	15,7	79,6	10,6	95,0	49,7
			520	2040	15,7	73,5	9,8	103,0	53,8
	2,5	2,5	480	1884	19,6	99,5	13,3	133,6	60,8
			520	2040	19,6	91,8	12,2	103,0	53,8
	3	3	480	1884	23,5	119,4	15,9	133,6	60,8
			520	2040	23,5	110,2	14,7	103,0	53,8
	3,5	3,5	480	1884	27,5	139,3	18,6	133,6	72,8
			520	2040	27,5	128,5	17,1	144,7	65,9
	4	4	480	1884	31,4	159,2	21,2	166,9	72,8
			520	2040	31,4	146,9	19,6	144,7	78,8
1500	0,63	0,63	440	1980	5,7	27,3	3,6	76,5	37,8
			440	1980	9,0	43,4	5,8	76,5	37,8
	1,5	1,5	440	1980	13,5	65,1	8,7	99,9	52,2
			440	1980	15,8	76,0	10,1	99,9	52,2
	2	2	440	1980	18,0	86,8	11,6	99,9	52,2
			440	1980	22,5	108,5	14,5	140,4	63,9
	3	3	440	1980	27,0	130,2	17,4	140,4	63,9
			440	1980	31,5	151,9	20,3	175,5	76,5
4	4	440	1980	36,0	173,6	23,1	175,5	99,9	

2:1	额定载重 Load	额定速度 Speed	∅	额定扭矩 Torque	额定功率 Power	额定转速 RPM	额定频率 Freq.	额定电流 Current 210V	额定电流 Current 380V
	kg	m/s	mm	Nm	kW	RPM	Hz	A	A
2500	0,63	0,63	480	1814	9,5	50,1	6,7	70,1	34,6
			520	1965	9,5	46,3	6,2	75,9	37,5
	1	1	480	1814	15,1	79,6	10,6	91,5	47,8
			520	1965	15,1	73,5	9,8	99,2	51,8
	1,5	1,5	480	1814	22,7	119,4	15,9	128,6	58,6
			520	1965	22,7	110,2	14,7	139,4	63,4
	1,75	1,75	480	1814	26,5	139,3	18,6	128,6	70,1
			520	1965	26,5	128,5	17,1	139,4	63,4
	2	2	480	1814	30,2	159,2	21,2	160,8	70,1
			520	1965	30,2	146,9	19,6	139,4	75,9
	2,5	2,5	480	1814	37,8	198,9	26,5	160,8	91,5
			520	1965	37,8	183,6	24,5	174,2	99,2
	3	3	480	1814	45,4	238,7	31,8		128,6
			520	1965	45,4	220,4	29,4	174,2	139,4
	3,5	3,5	480	1814	52,9	278,5	37,1		128,6
			520	1965	52,9	257,1	34,3		139,4
	4	4	520	1965	60,5	293,8	39,2		139,4
			400	1800	11,3	60,2	8,0	69,6	34,4
3000	0,63	0,63	440	1980	11,3	54,7	7,3	76,5	37,8
			400	1800	18,0	95,5	12,7	90,8	47,5
	1	1	440	1980	18,0	86,8	11,6	99,9	52,2
			400	1800	27,0	143,2	19,1	127,7	69,6
	1,5	1,5	440	1980	27,0	130,2	17,4	140,4	63,9
			400	1800	31,5	167,1	22,3	159,6	90,8
	1,75	1,75	440	1980	31,5	151,9	20,3	175,5	76,5
			400	1800	36,0	191,0	25,5	159,6	90,8
	2	2	440	1980	36,0	173,6	23,1	175,5	99,9
			400	1800	45,0	238,7	31,8		127,7
	2,5	2,5	440	1980	45,0	217,0	28,9	175,5	140,4
			400	1800	54,0	286,5	38,2		127,7
	3	3	440	1980	54,0	260,4	34,7		140,4

额定载重 Load	额定速度 Speed	∅	额定扭矩 Torque	额定功率 Power	额定转速 RPM	额定频率 Freq.	额定电流 Current 210V	额定电流 Current 380V	
kg	m/s	mm	Nm	kW	RPM	Hz	A	A	
4000	0,5	440	1346	12,2	86,8	11,6	67,9	35,5	
		480	1468	12,2	79,6	10,6	74,1	38,7	
		520	1590	12,2	73,5	9,8	80,2	41,9	
	0,63	440	1346	15,4	109,4	14,6	95,4	43,4	
		480	1468	15,4	100,3	13,4	104,1	47,4	
		520	1590	15,4	92,6	12,3	80,2	41,9	
	1	440	1346	24,5	173,6	23,1	119,3	67,9	
		480	1468	24,5	159,2	21,2	130,1	56,7	
		520	1590	24,5	146,9	19,6	112,8	61,4	
	1,5	440	1346	36,7	260,4	34,7		95,4	
		480	1468	36,7	238,7	31,8		104,1	
		520	1590	36,7	220,4	29,4	141,0	112,8	
	1,6	440	1346	39,1	277,8	37,0		95,4	
		480	1468	39,1	254,6	34,0		104,1	
		520	1590	39,1	235,1	31,3		112,8	
	1,75	480	1468	42,8	278,5	37,1		104,1	
		520	1590	42,8	257,1	34,3		112,8	
	2	520	1590	48,9	293,8	39,2		112,8	
	5000	0,5	440	1663	15,1	86,8	11,6	83,9	43,8
			480	1814	15,1	79,6	10,6	91,5	47,8
			520	1965	15,1	73,5	9,8	99,2	51,8
		0,63	440	1663	19,0	109,4	14,6	117,9	53,7
			480	1814	19,0	100,3	13,4	128,6	58,6
			520	1965	19,0	92,6	12,3	99,2	51,8
		1	440	1663	30,2	173,6	23,1	147,4	83,9
			480	1814	30,2	159,2	21,2	160,8	70,1
			520	1965	30,2	146,9	19,6	139,4	75,9
1,5		440	1663	45,4	260,4	34,7		117,9	
		480	1814	45,4	238,7	31,8		128,6	
		520	1965	45,4	220,4	29,4	174,2	139,4	
1,6		440	1663	48,4	277,8	37,0		117,9	
		480	1814	48,4	254,6	34,0		128,6	
		520	1965	48,4	235,1	31,3		139,4	
1,75		480	1814	52,9	278,5	37,1		128,6	
		520	1965	52,9	257,1	34,3		139,4	
2		520	1965	60,5	293,8	39,2		139,4	
6000		0,5	440	1980	18,0	86,8	11,6	99,9	52,2
		0,63	440	1980	22,7	109,4	14,6	140,4	63,9
		1	440	1980	36,0	173,6	23,1	175,5	99,9
		1,5	440	1980	54,0	260,4	34,7		140,4
		1,6	440	1980	57,6	277,8	37,0		140,4