

主轴静载
static load
1800 kg

最大载重
load
450 kg

最大速度
speed
up to 1 m/s

曳引轮
sheave
240 mm

自重
weight
120 kg

额定扭矩 Nominal Torque	极数 Poles	编码器 Encoder
Nm		
215 S5-25%ED 180s/h	16	ERN1387 ECN1313 EI53C9.25 TS5213N2531
制动器 Brake		
EMFR DC110V/1.9A[2X400Nm]		

		绳槽 Ropes		
曳引轮直径 ØD	宽度 F	绳径 Ø	绳槽数 n°	槽距 Pitch
mm		mm		mm
240	79	8	3-4	12



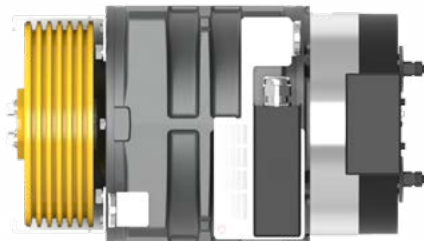
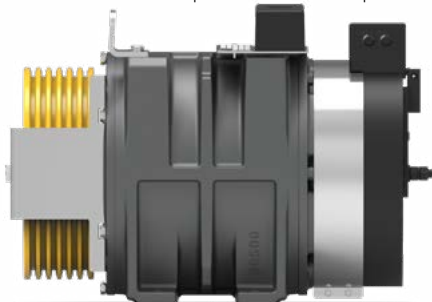
2:1	额定载重 Load	额定速度 Speed	Ø	绳槽 Ropes	槽距 Pitch	额定扭矩 Torque	额定功率 Power	额定转速 RPM	额定频率 Freq.	额定电流 Current 220V	额定电流 Current 380V
	kg	m/s	mm	max	mm	Nm	kW	RPM	Hz	A	A
260		0,3	240	3xØ8	12	85	0,43	48	6,4	4,1	2,0
		0,4	240	3xØ8	12	85	0,57	64	8,5	4,1	2,0
320		0,3	240	3xØ8	12	122	0,61	48	6,4	5,8	2,8
		0,4	240	3xØ8	12	122	0,81	64	8,5	5,8	2,8
		0,5	240	3xØ8	12	122	1,02	80	10,6	7,0	3,4
400		0,3	240	3xØ8	12	131	0,65	48	6,4	6,3	3,0
		0,4	240	3xØ8	12	152	1,02	64	8,5	7,3	3,5
		0,5	240	3xØ8	12	152	1,27	80	10,6	7,3	3,5
		1,0	240	3xØ8	12	152	2,54	159	21,2	14,2	6,5
450		0,4	240	4xØ8	12	147	0,98	64	8,5	7,0	3,4
		0,5	240	4xØ8	12	171	1,43	80	10,6	8,2	4,8
		1,0	240	4xØ8	12	171	2,86	159	21,2	16,0	7,3

1 - 数据如有更改，恕不另行通知

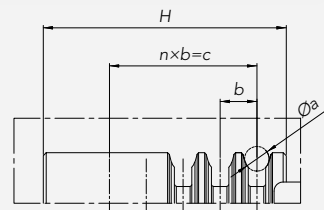
1 - Data are subject to change without prior notice

2 - 我们能够提供带电源线和不带电源线两种配置的机器

2 - We are able to offer machines with both power cable and no power cable configurations.



ØD	槽数 Grooves	Ø a	b	c	n	H	K	J	G
mm		mm	mm	mm		mm	mm	mm	mm
240	3	8	12	24	2	79	256	79	97,5
	4			36	3		256	73	103,5
	5			48	4		256	67	109,5
	6			60	5		256	61	115,5



DETAL Z-Z (4:1)

