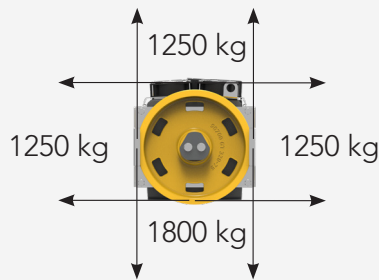


主轴静载
Static Load



自重
Weight

120 kg

额定扭矩 Nominal Torque	阻转转矩 Short circuited torque	级数 Poles	编码器 Encoder
Nm	Nm		
250 S5 - 40% ED 180 s/h	300	16	ERN1387 ECN1313 EI53C9.25 TS5213N2531
制动器 Brake			
EMFR DC110V/2.1A[2X400Nm]			

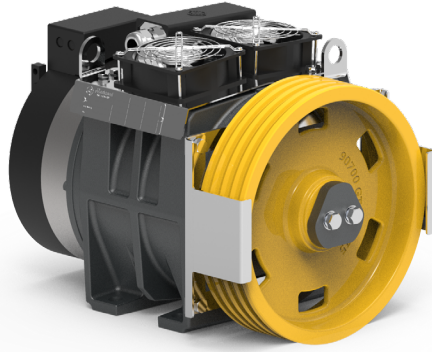
曳引轮直径 ØD		绳槽 Ropes			
		宽度 F	绳径 Ø	绳槽数 n°	槽距 Pitch
mm			mm		mm
240	79		8	3-6	12
			6,5	8	9,5
320	76		8	5	12

1 - 数据如有更改，恕不另行通知

1 - Data are subject to change without prior notice.

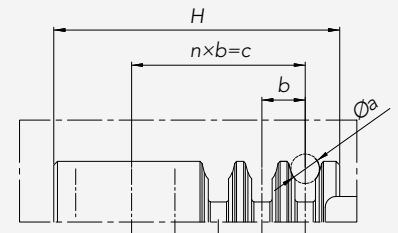
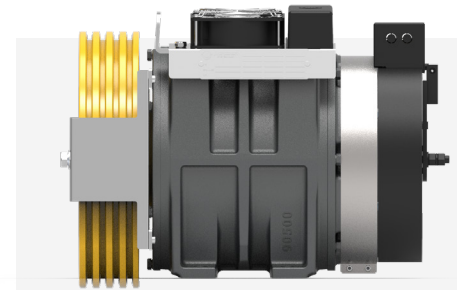
2 - 我们能够提供带电源线和不带电源线两种配置的机器

2 - We are able to offer machines with and without power cable configurations.



2:1	额定载重 Load		∅	绳槽 Ropes	槽距 Pitch	额定扭矩 Torque	额定功率 Power	额定转速 RPM	额定频率 Freq.	额定电流 Current 220V	额定电流 Current 380V
	kg	m/s	mm	max	mm	Nm	kW	RPM	Hz	A	A
400	1,0	320	5x∅8	12	203	2,54	119	15,9	15,4	7,0	
	450	0,63	320	5x∅8	12	196	1,55	75	10,0	11,3	6,8
		1,0	320	5x∅8	12	196	2,45	119	15,9	14,9	8,4
		1,5	320	5x∅8	12	196	3,68	179	23,9	23,2	11,4
		1,75	320	5x∅8	12	229	5,00	209	27,9	27,0	17,4
		2,00	320	5x∅8	12	229	5,71	239	31,8	27,0	17,4
2,50	320	5x∅8	12	229	7,14	298	39,8	27,0	20,3		
630	0,63	240	6x∅6.5	9,5	206	2,16	100	13,4	18,3	11,9	
	1,0	240	6x∅6.5	9,5	206	3,43	159	21,2	18,3	11,9	
	1,5	240	6x∅6.5	9,5	240	6,00	239	31,8	28,4	18,2	
	1,75	240	6x∅6.5	9,5	240	7,00	279	37,1	28,4	18,2	
	2,00	240	6x∅6.5	9,5	240	8,00	318	42,4	28,4	22,2	

∅D	槽数 Grooves	∅ a	b	c	n	H	K	E	F	J	G
mm		mm	mm	mm		mm	mm	mm	mm	mm	mm
240	3	8	12	24	2	79	256	149	344	79	97,5
	4			36	3		256	149	344	73	103,5
	5			48	4		256	149	344	67	109,5
	6			60	5		256	149	344	61	115,5
320	3	8	12	24	2	76	342	167	362	69	115,5
	4			36	3		342	167	362	69	115,5
	5			48	4		342	167	362	69	115,5
	6			60	5		342	167	362	69	115,5



DETAL Z-Z (4:1)

