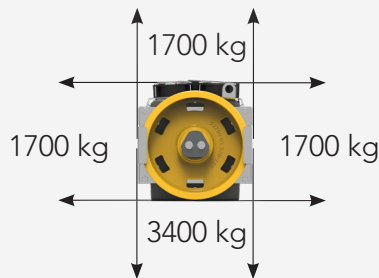


主轴静载
Static Load



自重
Weight

240 kg

额定扭矩 Nominal Torque	阻转转矩 Short circuited torque	级数 Poles	编码器 Encoder
Nm	Nm		
630 S5 - 40% ED 180 s/h	750	16	ERN1387 ECN1313 EI53C9.25 TS5213N2531
制动器 Brake			
EMFR DC110V/2.3A[2X600Nm]			

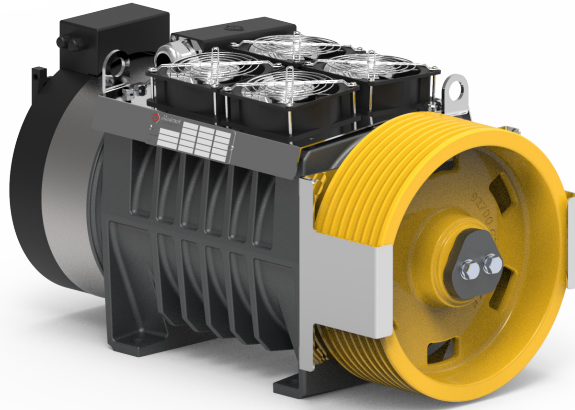
曳引轮直径 ØD		宽度 F	绳槽 Ropes			尺寸 Dimensions			
			绳径 Ø	绳槽数 n°	槽距 Pitch	A	B	C	E
mm		mm	mm		mm	mm	mm	mm	mm
240	105	6,5	10	9,5	679	262	362	74	
320	114	8	8	12		342			

1 - 数据如有更改，恕不另行通知

1 - Data are subject to change without prior notice.

2 - 我们能够提供带电源线和不带电源线两种配置的机器

2 - We are able to offer machines with and without power cable configurations.



额定载重 Load		Ø	绳槽 Ropes	槽距 Pitch	额定扭矩 Torque	额定功率 Power	额定转速 RPM	额定频率 Freq.	额定电流	额定电流
									Current 220V	Current 380V
kg	m/s	mm	max	mm	Nm	kW	RPM	Hz	A	A
2:1 1150	0,63	320	8xØ8	12	584	4,60	75	10,0	37,1	20,4
	1,0	320	8xØ8	12	584	7,30	119	15,9	37,1	20,4
	1,5	320	8xØ8	12	584	10,95	179	23,9	48,2	29,7
	1,75	320	8xØ8	12	584	12,77	209	27,9	68,6	29,7
	2,00	320	8xØ8	12	584	14,60	239	31,8	68,6	37,1
	2,50	320	8xØ8	12	584	18,25	298	39,8	68,7	37,1
1200	0,63	320	8xØ8	12	523	4,12	75	10,0	35,2	19,3
	1,0	320	8xØ8	12	523	6,54	119	15,9	35,2	19,3
	1,5	320	8xØ8	12	609	11,43	179	23,9	71,6	31,0
	1,75	320	8xØ8	12	609	13,33	209	27,9	71,6	31,0
	2,0	320	8xØ8	12	609	15,23	239	31,8	71,6	38,7
	2,5	320	8xØ8	12	609	19,04	298	39,8	83,2	50,3
1500	0,63	240	10xØ6.5	9,5	571	6,00	100	13,4	47,2	25,4
	1,0	240	10xØ6.5	9,5	571	9,52	159	21,2	47,2	25,4
	1,5	240	10xØ6.5	9,5	571	14,28	239	31,8	67,1	36,3
	1,75	240	10xØ6.5	9,5	571	16,66	279	37,1	67,1	36,3
	2,00	240	10xØ6.5	9,5	571	19,04	318	42,4	78,0	47,2

