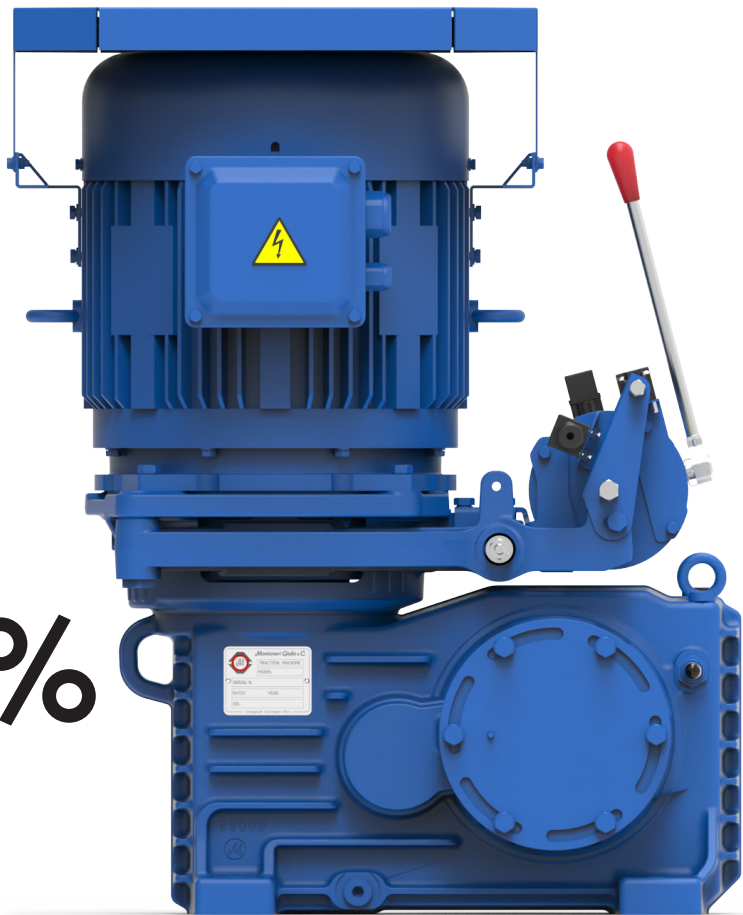




用途：公共服务
Use: public service

效率超过
Efficiency more than

90%



抱闸系统 - BRAKE SYSTEM

类型 - Type	启动/维持 V - Start / hold V
数据 - Data	207/104 VDC S1 1,78/0,89 A - 369/184 W - 116 OHM
Booster power board 230 V _{AC}	

备注 - NOTES

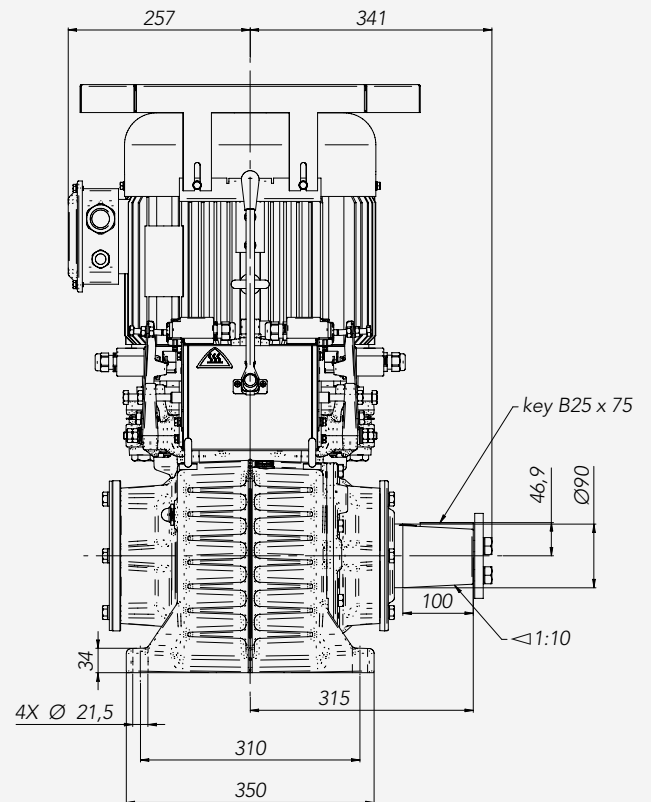
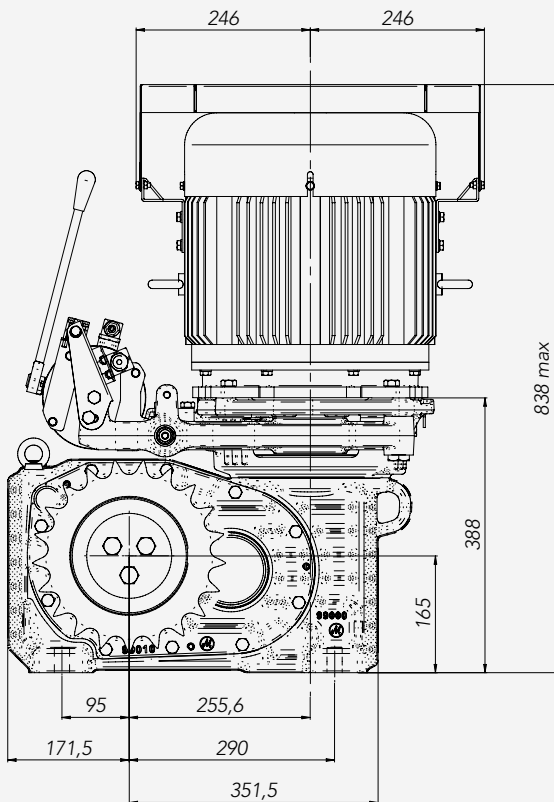
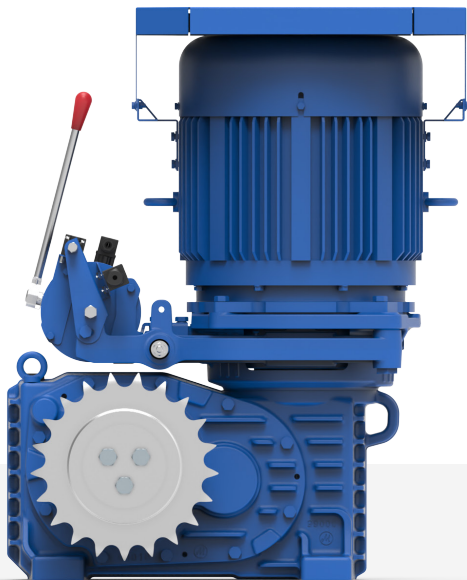
保护装置 - Protection:	IP55
环境温度 - Ambient temperature:	max 40 °C
合成油 - Synthetic oil:	ISO VG460
制动器 - Brake:	2 x 260 Nm

选项 - OPTIONAL

旋转传感器 - Rotation Sensor:	PNP or NPN
磨损传感器 - Worn Sensor:	NA
制动器微动开关 - Brake Microswitch:	NO - NC AC15 2A / 250V DC13 0.25A / 250V

版本 Version	减速比 Ratio	输出速度 Output speed	最大扭矩 Max torque	功率 Power	效率 ⁽¹⁾ Efficiency	重量 Weight
		RPM	Nm	kW	满载 - Full load	kg
ME165-26-7.5-6P	25.93	37.0	1760	7.5	0.92	385
ME165-19-7.5-6P	18.99	50.6	1310	7.5	0.93	
ME165-26-11-6P	25.93	37.0	2610	11	0.92	420
ME165-19-11-6P	18.99	50.6	1930	11	0.93	
ME165-26-15-6P	25.93	37.0	3550	15	0.92	445
ME165-26-15-6P	18.99	50.6	2630	15	0.93	

(1) 只有齿轮箱 - only gearbox



技术图纸-右置输出轴
 Technical drawing with right output shaft