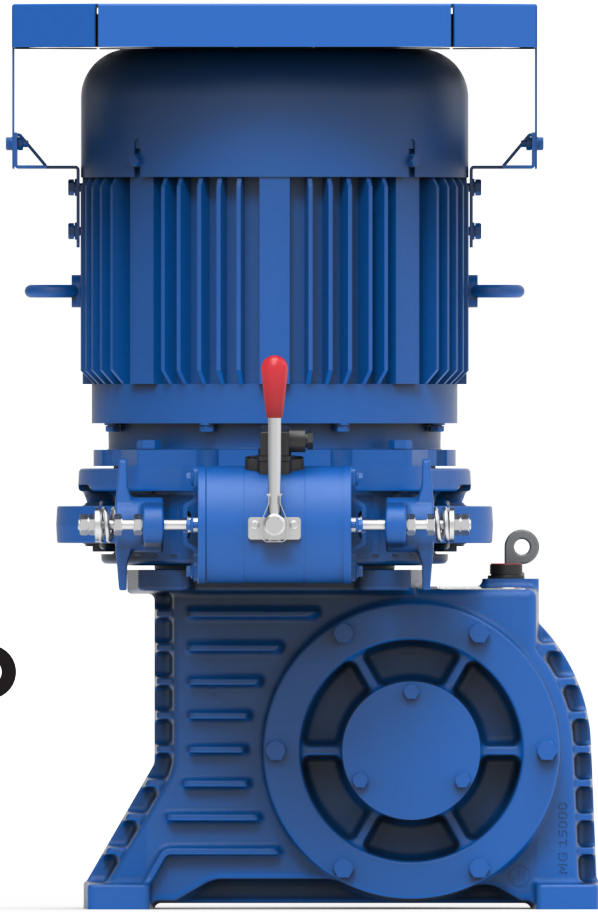


用途：商业服务  
Use: commercial service

效率超过  
Efficiency more than

**80%**



**抱闸系统 - BRAKE SYSTEM**

类型 - Type	启动/维持 V - Start / hold V
数据 - Data	207/104 V <sub>DC</sub> S1 1,12/0,56 A - 232/116 W - 185 OHM
Booster power board 230 V <sub>AC</sub>	

**备注 - NOTES**

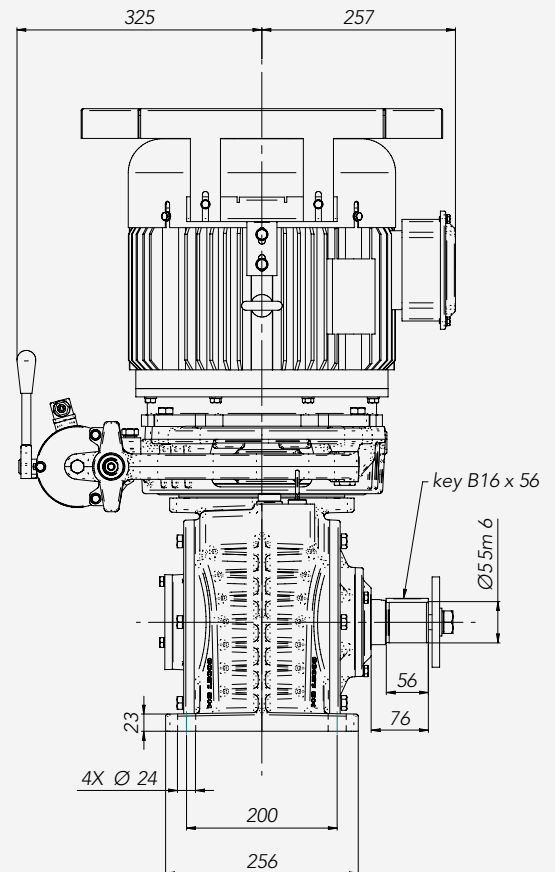
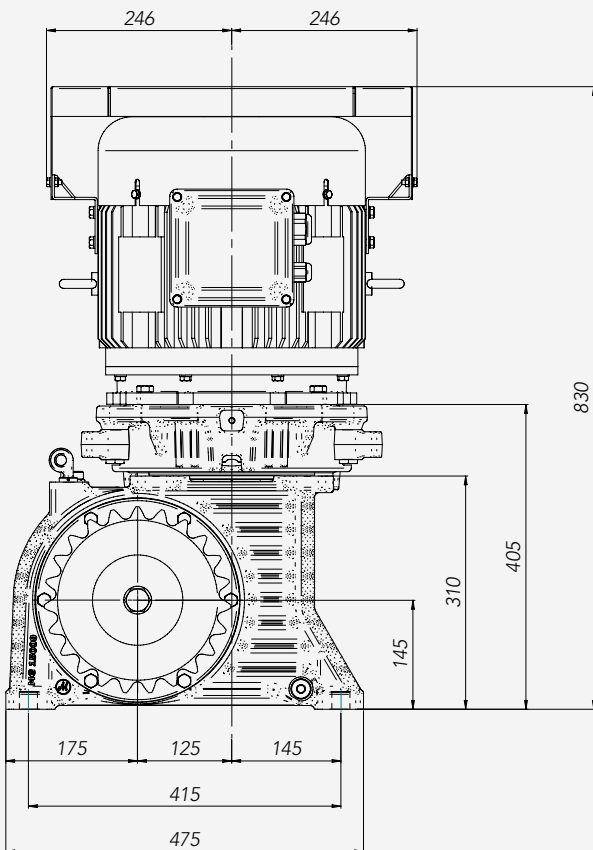
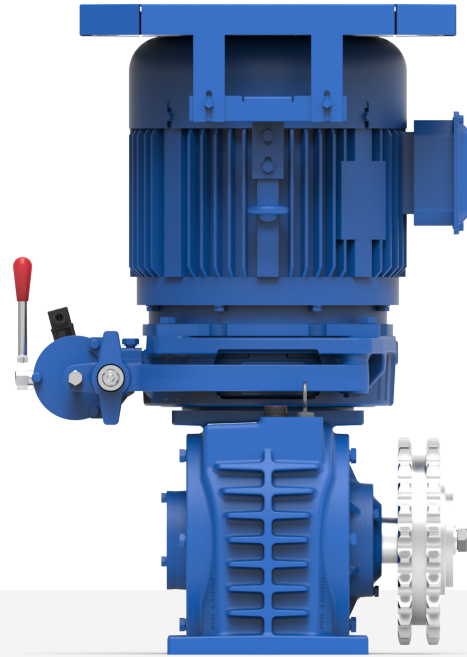
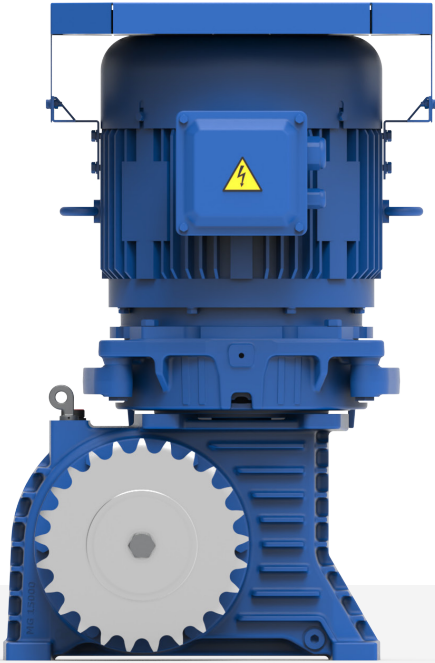
保护装置 - Protection:	IP55
环境温度 - Ambient temperature:	max 40 °C
合成油 - Synthetic oil:	ISO VG460
制动器 - Brake:	2 x 140 Nm

**选项 - OPTIONAL**

旋转传感器 - Rotation Sensor:	PNP or NPN
磨损传感器 - Worn Sensor:	NA
制动器微动开关 - Brake Microswitch:	NO - NC AC15 2A / 250V DC13 0.25A / 250V

版本 Version	减速比 Ratio	输出速度 Output speed RPM	最大扭矩 Max torque Nm	功率 Power kW	效率 <sup>(1)</sup> Efficiency 满载 - Full load	重量 Weight kg
M73ES-5.5-6P	24.5	39.18	1099	5.5	<b>0.85</b>	285
M73ES-7.5-6P	24.5	39.18	1499	7.5	<b>0.85</b>	295

(1) 只有齿轮箱 - only gearbox



技术图纸-右置输出轴  
 Technical drawing with right output shaft.